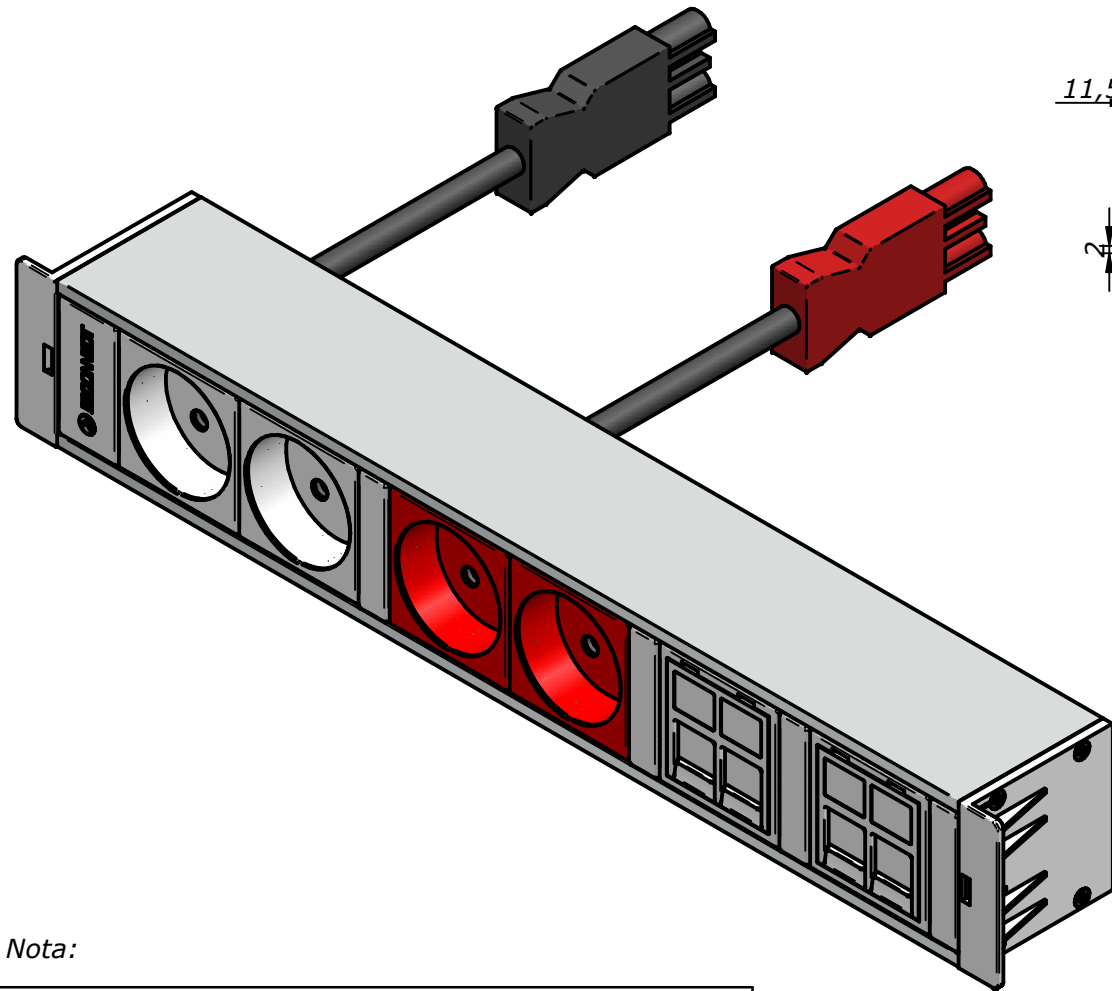


Toma de tierra



Nota:

TOLERANCIAS LIBRES DE MAGNITUDES LINEALES - DIN-7168 - (mm)					
ACABADO	> 6	6 > 30	30 > 100	100 > 300	300 > 1000
GRADO MEDIO	± 0,1	± 0,2	± 0,3	± 0,5	± 0,8



ESCALA 1:2  
Nº P.: 34102005D1

N.Ar.:34102005D1 2TDB+2TDR+4RJ45.dft

**IBCONNECT**

Pol. Ind. El Escopar, Nº 5 - 31350 - Peralta (Navarra) - España / Tel. : 948 750 474 / Fax : 948 751 462  
e-mail : [ibusto@cebb-cableados.com](mailto:ibusto@cebb-cableados.com) / [procesos@cebb-cableados.com](mailto:procesos@cebb-cableados.com)

Dibujado	Luis López Fernández de mesa		Observaciones
Fecha	10 - 09 - 2015	Revisión nº	
Cliente			

34102005D1 2TDB+2TDR+4RJ45.dft